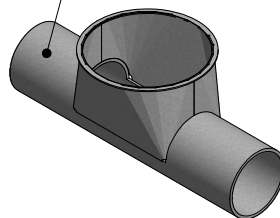
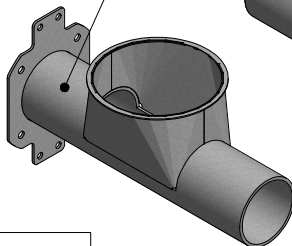
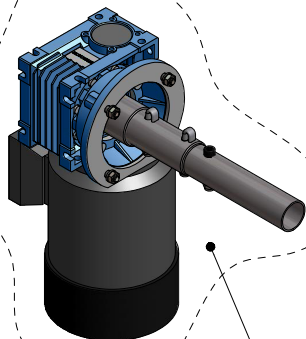


SKIOLD FLEXSNEGLE - Easyflex Projekteringsvejledning

**Ind/udløb f. Ø90mm flexsnegle
/ In/outlet f. Ø90mm flex augers**

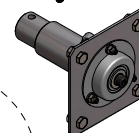
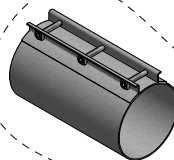
Varenr./Stock nr. 861287 - med/with flange

Varenr./Stock nr. 861289 - uden/with no flange



**Monteringsæt f. Ø90mm flexsnegle
/ Assembly set f. Ø90mm flex augers**

Varenr./Stock nr. 860275

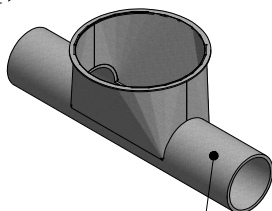
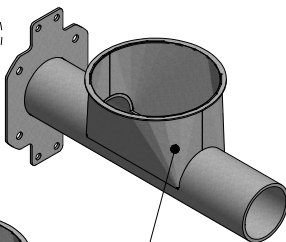
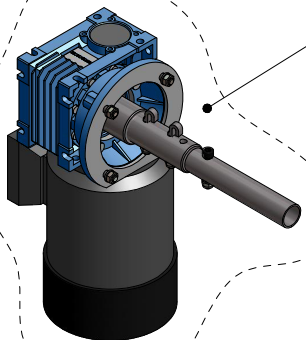


**Gearmotor m. aksel f. krog - Ø90mm flex.
/ Gear motor w. shaft f. hook - Ø90mm flex.**

kW / Omdr.(rpm)	Varenr./Stock nr.
0,75 / 93	860272
0,75 / 140	860277
0,75 / 200	860279
0,75 / 280	860281
1,1 / 280	860283

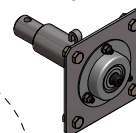
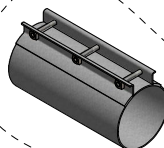
**Gearmotor m. aksel f. krog - Ø75mm flex.
/ Gear motor w. shaft f. hook - Ø75mm flex.**

kW / Omdr.(rpm)	Varenr./Stock nr.
0,75 / 93	860271
0,75 / 140	860276
0,75 / 200	860278
0,75 / 280	860280
1,1 / 280	860282



**Monteringsæt f. Ø75mm flexsnegle
/ Assembly set f. Ø75mm flex augers**

Varenr./Stock nr. 860274



**Ind/udløb f. Ø75mm flexsnegle
/ In/outlet f. Ø75mm flex augers**

Varenr./Stock nr. 861286 - med/with flange

Varenr./Stock nr. 861288 - uden/with no flange

**Konfiguration af Ø150mm special ind/udløb for
Ø75mm og Ø90mm flexsnegle**

**Configuration of Ø150mm special in/out lets for
Ø75mm and Ø90mm flex augers**

